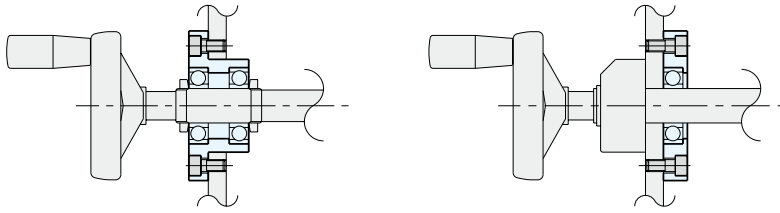


Ex. 使用例

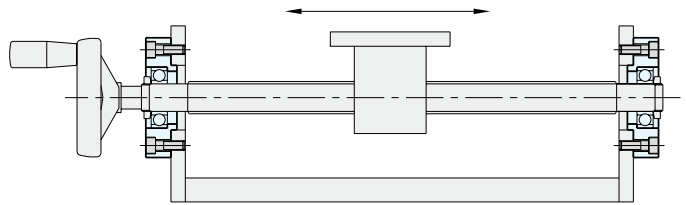
各種手輪使用部的支撐



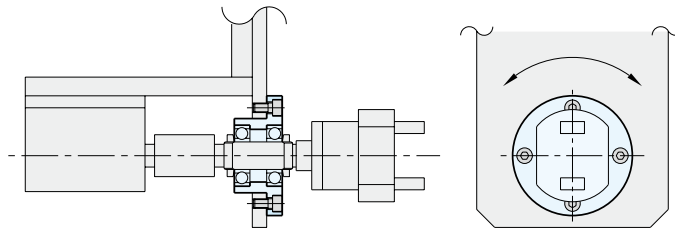
Wa. 注意

雙軸承型座兩端,以軸承用螺帽等固定之

滑行台面的支撐



組立機械手把的支撐



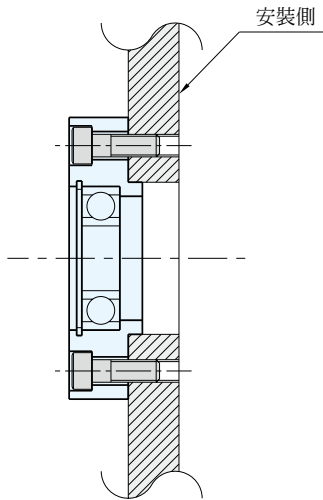
軸承技術資料

1N=1/9.8(kgf)

軸承編號	內徑	外徑	基本動定格荷重 Cr(N)	基本靜定格荷重 Cor(N)
6000ZZ	10	26	4550	1970
6200ZZ		30		
6001ZZ	12	28	5100	2390
6201ZZ		32		
6002ZZ	15	35	6800	3050
6202ZZ		42		
6004ZZ	20	47	5600	2840
6204ZZ		32		
6005ZZ	25	47	12800	5000
6205ZZ		52		
6006ZZ	30	55	10100	6600
6206ZZ		62		
			14000	5850
			13200	7900
			19500	8300
				11300

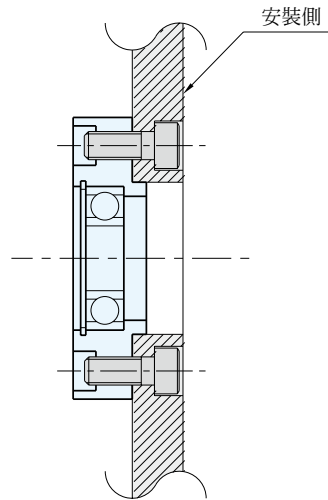
## 軸承座的安裝·拆卸方法

### 安裝方法



使用沉頭孔時

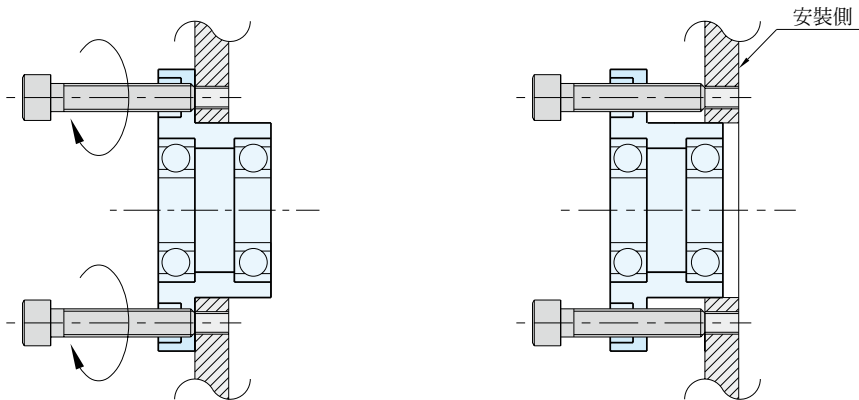
1. 安裝側螺絲孔加工
2. 從沉頭孔以螺絲鎖緊



使用螺絲孔時

1. 安裝側沉頭孔加工
2. 從安裝側沉頭孔以螺絲鎖緊

### 雙軸承型的拆卸方法



雙軸承型拆卸困難，利用螺絲鎖進軸承座的螺絲孔，就可簡單取出